

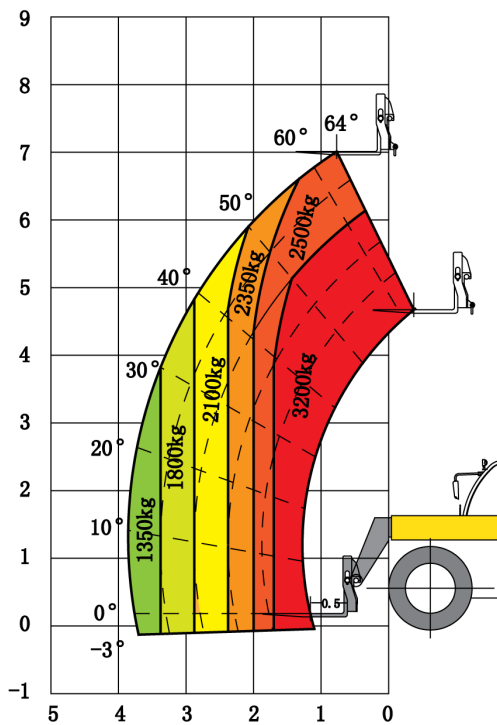
WF3207



Содержание	Номер страницы
Производительность	2
Основные технические параметры	3
Список основных деталей	4
Примечания	5

Производительность

Грузоподъемность	Единица	Параметр
Максимальная грузоподъемность	КГ	3200
Максимальная высота подъема	М	7
Максимальный охват	М	3,9
Максимальная высота грузоподъемности	КГ	2500
Максимальная амплитудная грузоподъемность	КГ	1350
Скорость подъема/опускания	С	17/11
Скорость выдвигания/втягивания	С	18/15



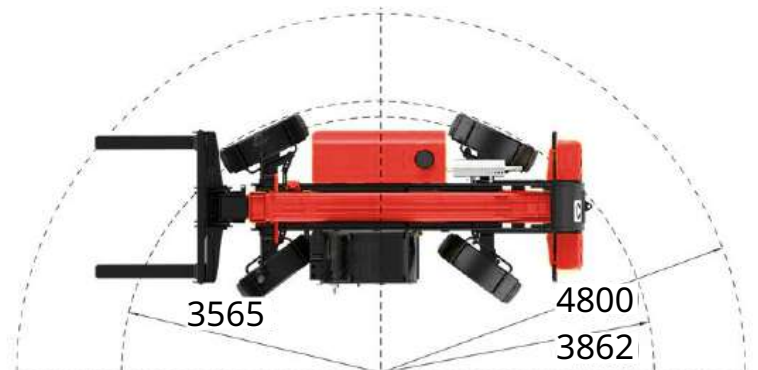
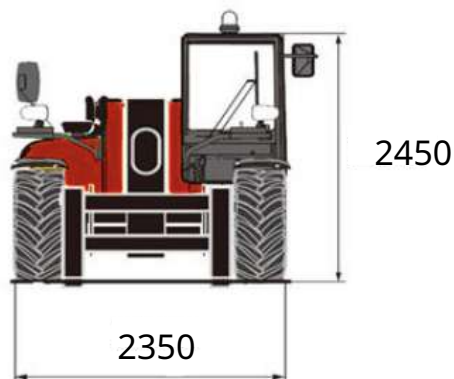
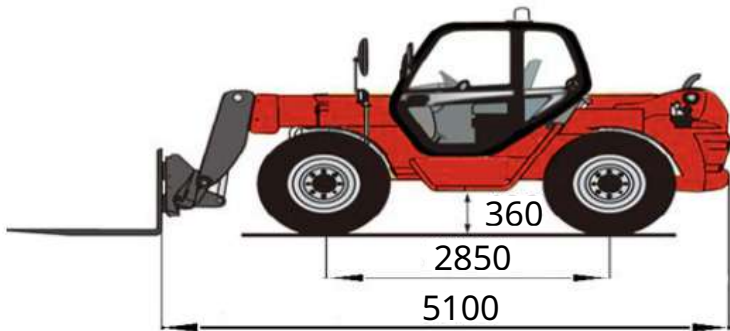
Конфигурация вложений | Выбор вложения

Вилы		Ковш	
Рабочая платформа		Крюк	
Зажим		Механическая рука	

Ходовые качества Емкость вождения	Единица	Параметр
Максимальная скорость движения/перемещения	КМ/Ч	32
Преодолеваемый подъем (большая нагрузка)	%	35
Диапазон выравнивания	°	/
Радиус поворота	М	3.86
Трансмиссия	— —	Гидростатическая трансмиссия вперед2/назад2
Режим рулевого управления	— —	Вперед/Краб/Круг

Основные технические параметры

Элемент				Единица	Параметр
Общий вес машины (включая вилы)				КГ	7600
Общий размер	Общая ширина			ММ	2350
	Общая высота			ММ	2450
	Полная длина			ММ	5100
Двигатель	Экологический класс	Евро 3	Модель	— —	Deutz BF4M2012
			Смещение	Л	4.04
			Власть	Ш	72 кВт/2200 об/мин
			Крутящий момент	НМ	375 Н•м/1600 об/мин
Колесная база				ММ	2850
Дорожный просвет				ММ	360
Угол наклона				°	-14/112
Давление в гидравлической системе				бар	280
Объем гидробака				л	140
Объем топливного бака				л	140
Шины				— —	460/70-P24
Параметры виЛ				ММ	1200x150x50



Список основных деталей

№	Имя	Модель	Фабрика Производитель	Примечания
1	Двигатель	Deutz BF4M2012	FAW Jiefang Dalian Diesel Enging Co., LTD	Этап 3
2	Коробка передач	C128	Comer Industries	--
3	Передний мост	C238	Comer Industries	--
4	Задний мост	C238	Comer Industries	--
5	Главный насос	HP4VG60	Jiangsu Hengli Hydraulic Co., Ltd	--
6	Главный клапан	MX18-D22	HUSCO-Kayaba Hydraulics (Shanghai) Ltd.	--
7	Рулевой механизм	411-0457-001	Jining eaton hydraulic system Co., Ltd.	--
8	Масляный цилиндр Телескопический цилиндр	--	Xuzhou Hydraulic Parts Co., Ltd. XCMG	--
9	Шина	460/70-P24	Guizhou Tyre Co., LTD.	--
10	Вилы	XTF4014K.01	Cascade fork Co., Ltd.	--

1. Данное руководство предназначено только для справки. Вся информация предназначена только для иллюстрации. Не следует полагаться на него при эксплуатации телескопического погрузчика. Инструкции по эксплуатации машины см. в руководстве по эксплуатации.

2. Телескопические вилочные погрузчики являются внедорожными транспортными средствами, и вождение транспортного средства должно соответствовать правилам и нормам дорожного движения. При перемещении погрузчика на дальнее расстояние используйте для перевозки другие транспортные средства, принимая во внимание полную массу, осевую нагрузку и ограничения по размеру контура погрузчика.

3. Телескопические вилочные погрузчики должны работать на твердой поверхности без уклона.

4. Во время работы телескопического погрузчика сила ветра не должна превышать уровень 6 м/с. При работе в ветреных условиях необходимо внимательно наблюдать и обращать внимание на скорость ветра, состояние оборудования, рабочей среды и другие аспекты. Кроме того, необходимо учитывать местность и высоту. Скорость ветра сильно различается в воздухе, на ровной земле и на улице.

5. Вся информация в брошюре предназначена только для справки. Никогда не полагайтесь на нее при эксплуатации машины. Инструкции по эксплуатации машины см. в руководстве по эксплуатации.

6. Машина относится к машинам повышенной проходимости. Необходимо соблюдать местные правила и нормы дорожного движения. Для перемещения на большие расстояния используйте прицеп и учитывайте полную массу, осевую нагрузку и габариты машины.

7. Машина должна эксплуатироваться на твердой поверхности с уклоном не более 3%.

8. Эксплуатация машины допустима только при силе ветра ниже 6 класса. При работе машины под ветром необходимо соблюдать скорость ветра, состояние оборудования и режим работы. Кроме того, скорость ветра на земле отличается от скорости ветра на высоте, а также на равнине и в городском воздухе, что необходимо учитывать.



**ЭКСКЛЮЗИВНЫЙ ДИСТРИБЬЮТОР ТЕХНИКИ
WEHEAVY В РОССИИ:**

КОМПАНИЯ ООО ТЕХЦЕНТР «ГРАНД Т»

Адрес: 600035, Россия, г. Владимир, ул. Куйбышева, 34А

Сайт: weheavy.ru

E-mail: info@weheavy.ru

