

Телескопический погрузчик

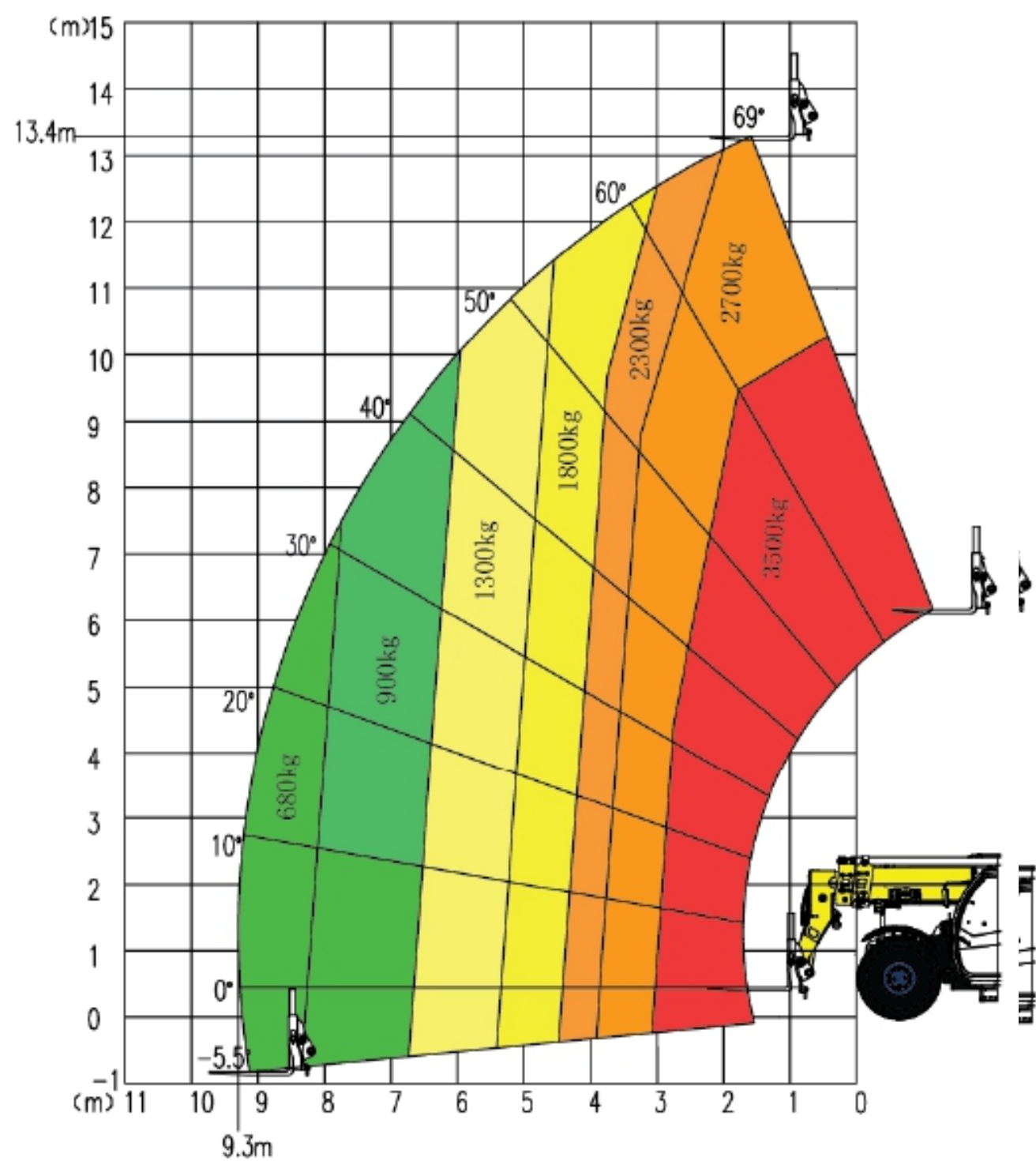
WF4014

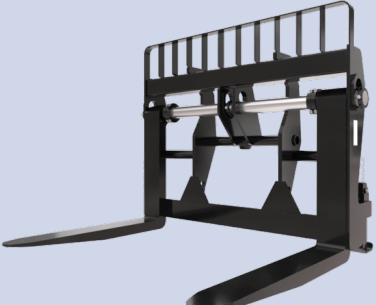
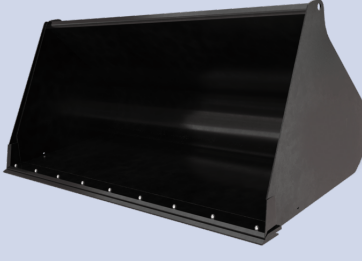
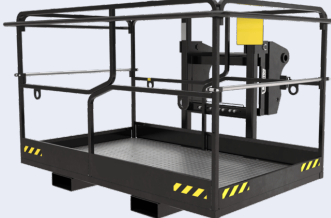





WEHEAVY
powered by **WEICHA**



Грузоподъемность	Единица	Параметр
Максимальная грузоподъемность	кг	4000
Максимальная высота подъема	м	13.2
Максимальный охват	м	9.3
Максимальная высота подъема	кг	3000
Максимальная амплитудная грузоподъемность	кг	550
Скорость подъема/опускания	с	14/11
Скорость подъема/опускания	с	18/15

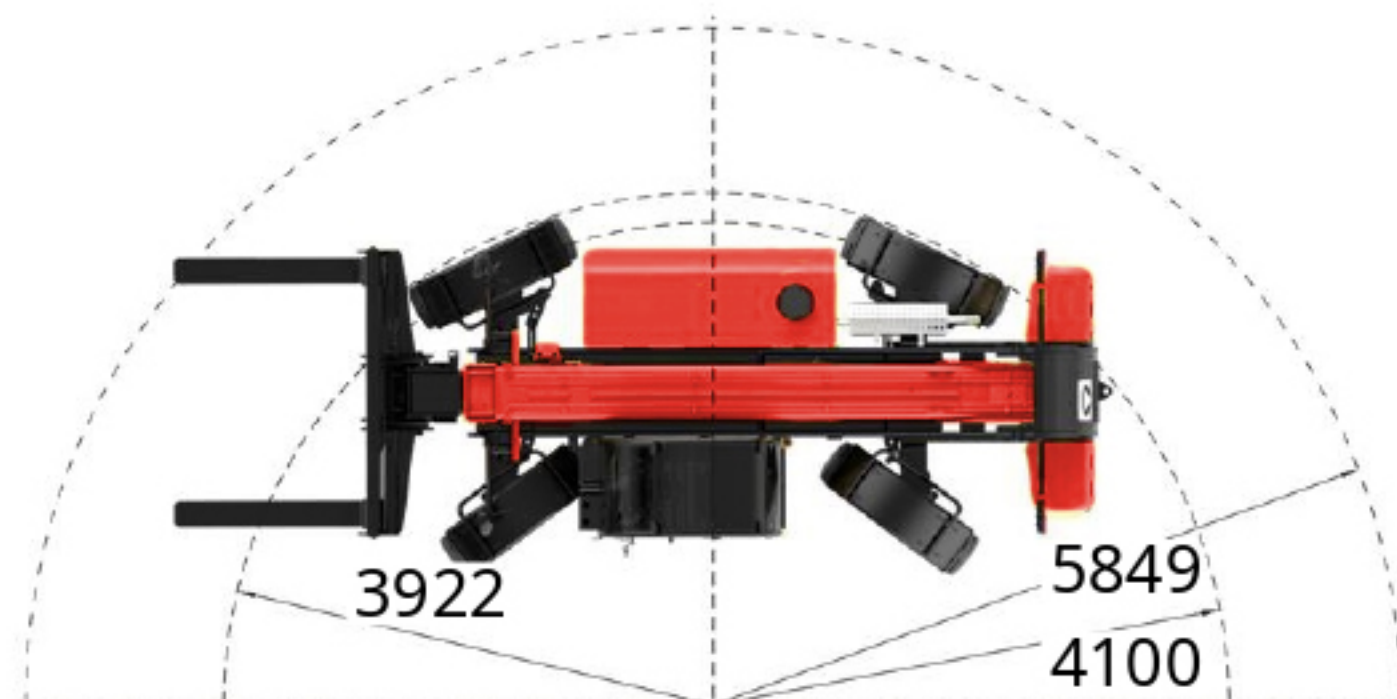
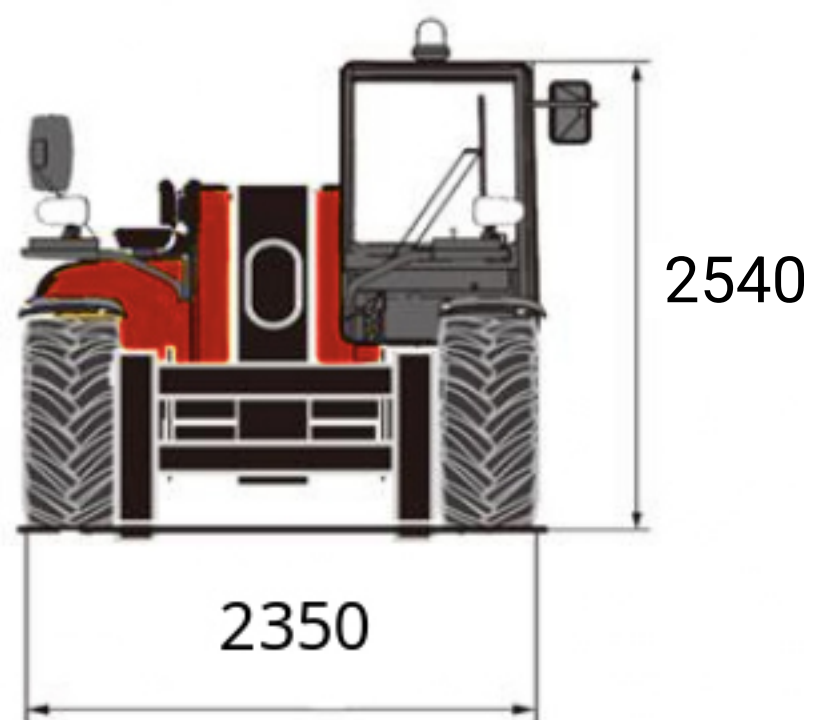
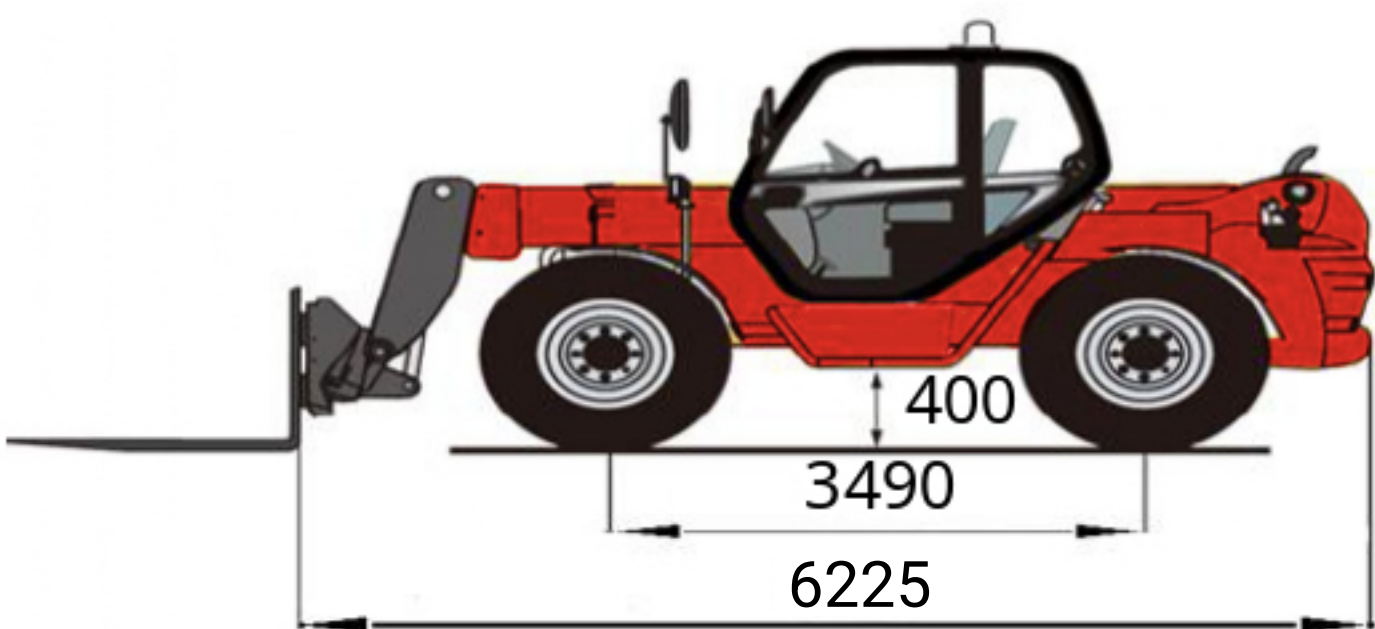


Конфигурация вложений Выбор вложений	
Вилы 	Ковш 
Рабочая платформа 	Крюк 
Зажим 	Механическая рука 

Ходовые качества Емкость вождения	Единица	Параметр
Максимальная скорость движения/перемещения	км/ч	32
Преодолеваемый подъем (большая нагрузка)	%	35
Диапазон выравнивания	°	±10
Радиус поворота	м	4.1
Трансмиссия	— —	Гидростатическая трансмиссия вперед 2 / назад 2
Режим рулевого управления	— —	Вперед/Краб/Круг

Основные технические данные

Проект Элемент			Единица	Параметр	
Общий вес машины (включая вилы) / Снаряженный вес (с вилами)			кг	11300	
Общий размер	Общая ширина		мм	2350	
	Общая высота		мм	2540	
	Полная длина		мм	6255	
Двигатель	Эмиссия Требования к выбросам	Евро 3	Модель	— —	Deutz BF4M2012
			Смещение	л	4.04
			Мощность	кВт	72кВт/2200 об/мин
			Крутящий момент	Нм	375 Нм/1600 об/мин
Колесная база			мм	3490	
Дорожный просвет			мм	400	
Угол наклона			°	-14/112	
Давление в гидравлической системе			бар	300	
Объем гидробака / Объем гидравлического масла			л	160	
Объем топливного бака			л	140	
Полая шина			— —	400/75-28	
Характеристики вилок (опционально)			мм	1200x150x50	



Основные технические данные

№	Имя	Модель	Фабрика Производитель	Примечания
1	Двигатель	Deutz BFM2012	FAW Jiefang Dalian Diesel Enging Co., LTD	Евро 3
2	Коробка передач	C128	Comer Industries	— —
3	Передний мост	C238	Comer Industries	— —
4	Задний мост	C238	Comer Industries	— —
5	Главный насос	HP4VG60	Jiangsu Hengli Hydraulic Co., Ltd	— —
6	Главный клапан	MX18-D22	HUSCO-Kayaba Hydraulics (Shanghai) Ltd.	— —
7	Рулевой механизм	411-0457-001	Jining eaton hydraulic system Co., Ltd.	— —
8	Масляный цилиндр Телескопический цилиндр	— —	Xuzhou Hydraulic Parts Co., Ltd. XCMG	— —
9	Шина	370/75	Guizhou Tyre Co.,LTD.	— —
10	Вилы	XTF4014K.01	Cascade fork Co.,Ltd.	— —

1. Данное руководство предназначено только для справки. Вся информация предназначена только для иллюстрации. Не следует полагаться на него при эксплуатации телескопического погрузчика. Инструкции по эксплуатации машины см. в руководстве по эксплуатации

2. Телескопические вилочные погрузчики являются внедорожными транспортными средствами, и вождение данного транспортного средства должно соответствовать правилам и нормам дорожного движения. При перемещении погрузчика на дальнее расстояние используйте для перевозки другие транспортные средства, принимая во внимание полную массу, осевую нагрузку и ограничения по размеру контура погрузчика, осевую нагрузку

3. Телескопические вилочные погрузчики должны работать на твердой поверхности без уклона

4. Во время работы телескопического погрузчика сила ветра не должна превышать уровень 6 м/с. При работе в ветреных условиях необходимо внимательно наблюдать и обращать внимание на скорость ветра, состояние оборудования, рабочей среды и другие аспекты. Кроме того, необходимо учитывать местность и высоту. Скорость ветра сильно различается в воздухе, на ровной земле и на улице.

5. Вся информация в брошюре предназначена только для справки. Никогда не полагайтесь на нее при эксплуатации машины. Инструкции по эксплуатации машины см. в руководстве по эксплуатации

6. Машина относится к машинам повышенной проходимости. Необходимо соблюдать местные правила и нормы дорожного движения. для перемещения на большие расстояния используйте прицеп и учитывайте полную массу, осевую нагрузку и габариты машины

7. Эксплуатация машины допустима только при силе ветра ниже 6 класса. При работе машины под ветром необходимо соблюдать скорость ветра, состояние оборудования и режим работы. Кроме того, скорость ветра на земле отличается от скорости ветра на высоте, а также на равнине и в городском воздухе, что необходимо учитывать

8. Машина должна эксплуатироваться на твердой поверхности с уклоном не более 3%



**Эксклюзивный дистрибьютор техники
"WEHEAVY" в России:**

ООО ТЕХЦЕНТР "ГРАНД Т"

Адрес: 600035, Россия, г. Владимир, ул.
Куйбышева 34а

